

Skladnost trikotnikov — 6. domača naloga

Matematika, Gimnazija Bežigrad

Profesor: prof. Vilko Domajnko

Avtor: Anton Luka Šijanec, 2. a

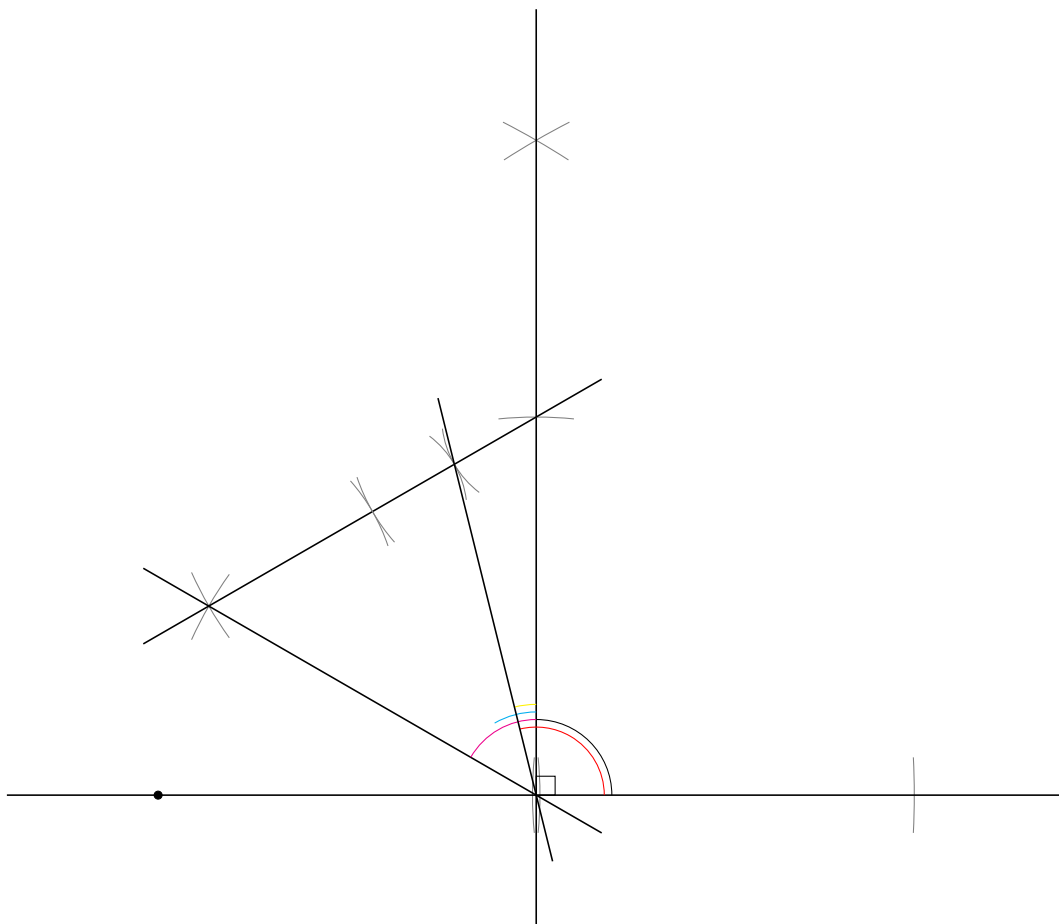
17. september 2020

Povzetek

Ta dokument obsega naloge, naročene dijakom 16. septembra 2020, in njihove rešitve, ki sem jih spisal sam. Naloge obsegajo snov *Skladnost trikotnikov* in so iz učbenika in vaj/zbirke nalog.

1 Učbenik *Matematika 1*: Stran 19

1. Načrtaj kote, velike 105° , 150° , 15° , 135° in 165° .



2. Načrtaj trikotnik, ki ima stranice dolge 6 cm, 4 cm in 4,5 cm.

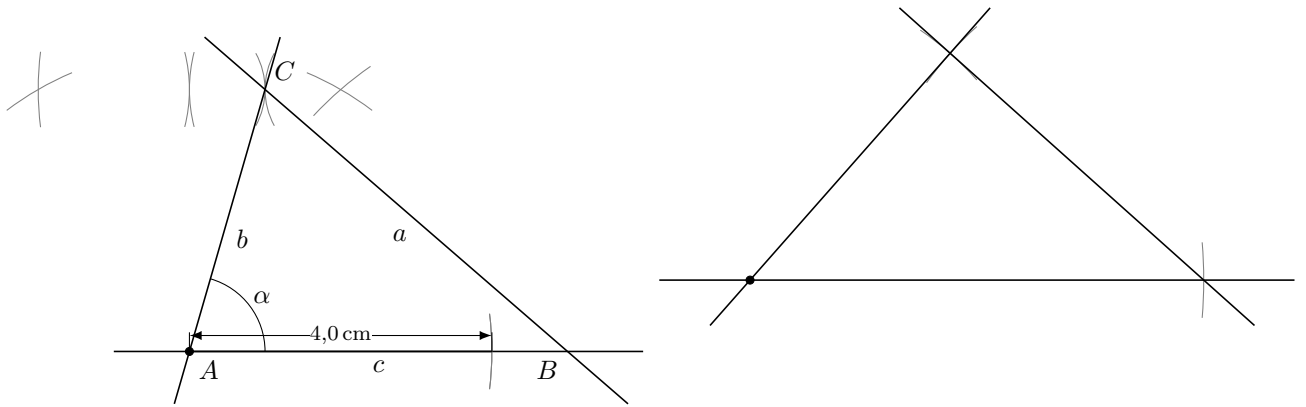
3. Načrtaj trikotnik z danimi podatki.

a) $c = 5 \text{ cm}$
 $b = 4 \text{ cm}$
 $\alpha = 75^\circ$

b) $a = 6 \text{ cm}$
 $\beta = 60^\circ$
 $\gamma = 45^\circ$

c) $c = 5,5 \text{ cm}$
 $a = 4 \text{ cm}$
 $\gamma = 75^\circ$

č) $b = 5 \text{ cm}$
 $c = 6,5 \text{ cm}$
 $\beta = 60^\circ$



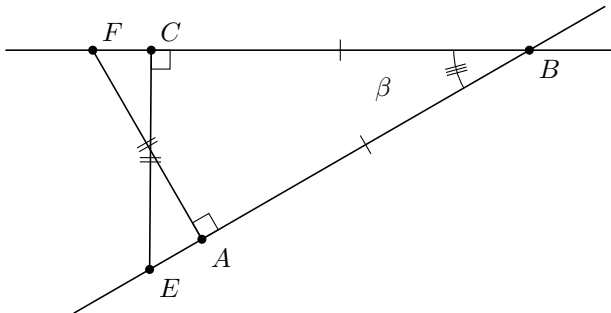
4. Načrtaj štirikotnik z danimi podatki. Pomagaj si s trikotnika, na katera diagonala razdeli štirikotnik

- | | | | | | |
|-----------------------|-----------------------|-----------------------|-----------------------|---------------------------|-----------------------|
| a) $a = 5 \text{ cm}$ | b) $a = 6 \text{ cm}$ | c) $b = 6 \text{ cm}$ | č) $a = 7 \text{ cm}$ | d) $d = c = 3 \text{ cm}$ | e) $a = 5 \text{ cm}$ |
| $b = 3 \text{ cm}$ | $b = 5 \text{ cm}$ | $c = 2 \text{ cm}$ | $b = 4 \text{ cm}$ | $a = d = 5 \text{ cm}$ | $d = 4 \text{ cm}$ |
| $c = 4 \text{ cm}$ | $d = 4 \text{ cm}$ | $d = 5 \text{ cm}$ | $c = 5 \text{ cm}$ | $f = 7 \text{ cm}$ | $e = 6 \text{ cm}$ |
| $d = 4 \text{ cm}$ | $\alpha = 120^\circ$ | $\gamma = 105^\circ$ | $e = 6 \text{ cm}$ | $f = 5,5 \text{ cm}$ | $f = 7 \text{ cm}$ |
| $f = 5 \text{ cm}$ | $\delta = 90^\circ$ | $\delta = 75^\circ$ | $f = 5,5 \text{ cm}$ | $\beta = 60^\circ$ | |

Štirikotnikov še nismo definirali. (-; Problem je v tem, da ne vem, med katerimi pari točk so določene stranice.

2 Zbirka nalog *Matematika 1*: Stran 16

72. Trikotnika ABC in $A'B'C'$ sta skladna. Točki D in D' ležita na stranicah AB oziroma $A'B'$ tako, da sta kota DCB in $D'C'B'$ skladna. Dokaži, da je $|AD| = |A'D'|$
73. Na sliki je $|AE| = |BG|$, kota BAC in FEG sta skladna, prav tako sta skladna kota CBA in EGF . Dokaži, da sta trikotnika ABC in EGF skladna.
74. Točke A, B, C, E in F ležijo, kot kaže slika: $|AB| = |BC|$, $AF \perp BE$, $CE \perp BF$. Dokaži, da je $|AF| = |CE|$.



Trikotnika ABF in EBC sta skladna zaradi dveh skladnih kotov in ene stranice, zato so vse njune stranice enako dolge.

3 Zaključek

Ta dokument je informativne narave in se lahko še spreminja. Najnovejša različica, torej PDFji in L^AT_EX izvorna koda, zgodovina sprememb in prejšnje različice, je na voljo mojem šolskem Git repozitoriju na <https://github.com/sijanec/sola-gimb-2> v mapi /mat/domace_naloge/6/. Povezava za ogled zadnje različice tega dokumenta v PDF obliki je http://razor.arnes.si/~asija3/files/sola/gimb/2/mat/domace_naloge/6/dokument.pdf in/ali https://github.com/sijanec/sola-gimb-2/raw/master/mat/domace_naloge/6/dokument.pdf.